

## Modüler Pişirme Ekipmanları 700XP Gazlı Kapalı Ocaklı Kuzine

SIRA # \_\_\_\_\_

MODEL # \_\_\_\_\_

ADI # \_\_\_\_\_

SIS # \_\_\_\_\_

AIA # \_\_\_\_\_

**371008 (E7STGH10G0)**

Endüstriyel Gazlı kapalı ateş ocak, merkezde 7 kW'lık tek brülör, gazlı fırınlı, derinlik 730 mm - 800 mm

IPX4'dür. Ayakları AISI 304 paslanmaz çeliktir ve 50mm'ye kadar yükseklikleri ayarlanabilir.

### Özellikler

#### Sıra No. \_\_\_\_\_

Ön, arka ve yan paneller Scotch Brite paslanmaz çeliktir. 1,5 mm kalınlıkta üst tabla da AISI 304'dür. Üst tablanın merkezindeki yüksek verimli brülör (7kW), alev söndüğünde gazı kesen emniyet tertibatına sahiptir. LPG veya doğal gazla çalışır. Brülör Piezo çakmakla yanar. Kontrol düğmeleri metaldir, özel tasarımları sayesinde kenarlarından su sızdırmaz. Döküm demir pişirme tablası. Pişirme pleytinin merkez sıcaklığı 500°C'ye kadar çıkar, kenarlara doğru ısı azalarak 200°C'ye iner. Kontrol düğmeleri metaldir, özel tasarımları sayesinde kenarlarından su sızdırmaz. Lazer kesimle oluşturulmuş 90° açılı yan kenarlar yanyana gelen üniteler arasında açıklık bırakmaz, kir toplanmasına imkan vermez. Fırın haznesi paslanmaz çeliktir. Kontrol düğmeleri metaldir, özel tasarımları sayesinde kenarlarından su sızdırmaz. Fırın tepsileri için 3 farklı yükseklikte GN2/1 tepsi kılavuz rayları. Tabanında nervürlü döküm demir pleyt bulunur. Alev stabilizatörlü paslanmaz çelik, atmosferik brülör taban pleytinin hemen altında yer alır. Piezo çakmaklıdır. Fırın ısı 110° - 270°C arasında termostatla kontrol edilir. Fırın kapısı 40 mm kalınlıkta ve izolasyonludur. Suya karşı koruma sınıfı

Onay: \_\_\_\_\_

## Ana Özellikler

- Gazlı, 7 kW gücünde merkezi brülörlü kapalı ocak.
- Kolayca temizlenebilen, dayanıklı döküm demir pişirme pleyti.
- Pişirme pleytinin merkezinde sıcaklık maksimum 550° C'ye çıkarırken çevreye gidildikçe ısı düşer.
- Optimal yanışlı, alev söndüğünde gazı kesen emniyet aygıtı ve korumalı pilot alevi bulunan merkezi brülör.
- Farklı pişirme ihtiyaçlarına cevap veren hassas ısı kontrolü; her zon için hassas sıcaklık ayarı.
- Geniş yüzeyi sayesinde çeşitli ebatlarda tava ve tencereler aynı anda kullanılabilir.
- Tencereler kaldırmaya gerek olmadan bir zondan diğerine taşınabilir.
- Alt bölümde, taban pleytinin altında standart gazlı bir fırını vardır. paslanmaz çelik fırın kabiniinde 3 farklı seviyede fırın rayları bulunur; raylar GN2/1 tepsilere uygundur (2 tepsilili). Fırın tabanında nervürlü emaye çelik bir pleyt bulunur.
- Fırın termostadı 110°C ile 270°C arasında ayarlanabilir.
- Tüm ana komponentler kolay bakım amacıyla ünitenin ön tarafında yer alır.

## Konstrüksiyon

- Tüm dış paneller Scotch Brite yüzey işlemeli paslanmaz çeliktendir.
- Tek parça, preslenmiş, 1.5 mm kalınlıkta üst tabla paslanmaz çeliktir.
- Model, üniteler arasında boşluk ve kir birikmesini önlemek için sıfır birleşim sağlayan dik açılı yan kenarlara sahiptir.
- Suya karşı koruma sınıfı: IPX4.

## Dahil Aksesuarlar

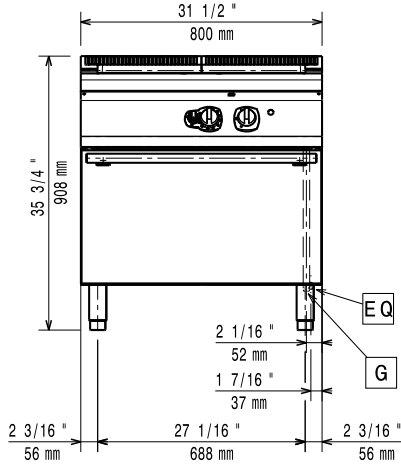
- 1 Statik fırınlar için GN2/1 krom ızgara PNC 164250 - 700&900XP

## Opsiyonel Aksesuarlar

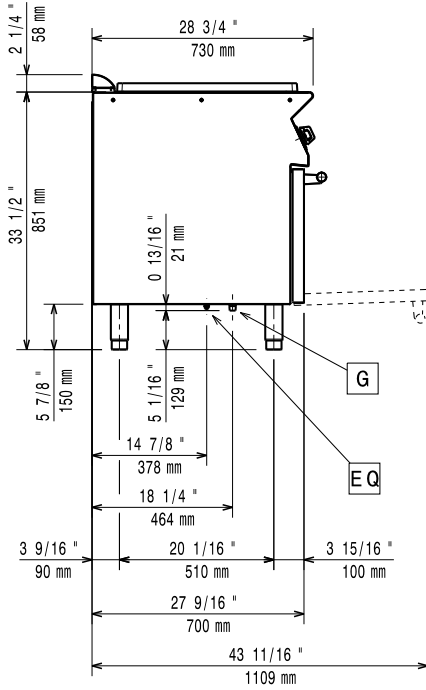
- Statik fırınlar için GN2/1 krom ızgara - PNC 164250
- Birleşme yerleri için kapama kiti - PNC 206086
- Egzost borusu, çap:150 mm - PNC 206132
- Egzost kondenseri uyum çemberi, çap:150 mm - 700&900XP PNC 206133
- 2'si frenli 4 tekerlek kiti - 700&900XP PNC 206135
- Flaşlı ayak kiti - 700&900XP PNC 206136
- Beton baza için ön tekmelik - 800 mm - 700&900XP PNC 206148
- Beton baza için ön tekmelik - 1000 mm - 700&900XP PNC 206150
- Beton baza için ön tekmelik - 1200 mm - 700&900XP PNC 206151
- Beton baza için ön tekmelik - 1600 mm - 700&900XP PNC 206152
- Ön tekmelik - 800 mm - 700&900XP PNC 206176
- Ön tekmelik - 1000 mm - 700&900XP PNC 206177
- Ön tekmelik - 1200 mm - 700&900XP PNC 206178
- Ön tekmelik - 1600 mm - 700&900XP PNC 206179

- Beton baza üzerine montaj için 4 ayak - 700&900XP PNC 206210
- Duman kondenseri, 1 modul için, Çap:150 mm - 700&900XP PNC 206246
- 2 yan tekmelik - 700XP PNC 206249
- 2 yan tekmelik, beton baza için - 700XP PNC 206265
- Döner kollu batarya (Uzatma borusu dahil değildir) - 700&900XP PNC 206289
- Döner kollu batarya için uzatma - 700XP PNC 206291
- Baca tipi sırt 800 mm - 700&900XP PNC 206304
- Yan korkuluk, sağ ve sol yanlar için - 700 Line PNC 206307
- Ayak veya tekerlek montaj etmek için taban suptu (700/900XP) - 800 mm PNC 206367
- Ayak veya tekerlek montaj etmek için taban suptu (700/900XP) - 1200 mm PNC 206368
- Ayak veya tekerlek montaj etmek için taban suptu (700/900XP) - 1600 mm PNC 206369
- Ayak veya tekerlek montaj etmek için taban suptu (700/900XP) - 2000 mm PNC 206370
- Arka panel (700/900XP) - 800 mm PNC 206374
- Arka panel (700/900XP) - 1000 mm PNC 206375
- Arka panel (700/900XP) - 1200 mm PNC 206376
- - NOT TRANSLATED - PNC 206388
- Egzost bacası için ince delikli baca ağızı, 400mm-700&900XP PNC 206400
- 2 yan kapama paneli H=700, d=700 - 700XP PNC 216000
- Ön korkuluk - 800 mm - 700&900XP PNC 216047
- Ön korkuluk - 1200 mm - 700&900XP PNC 216049
- Ön korkuluk - 1600 mm - 700&900XP PNC 216050
- Geniş korkuluk (tabak rafı) 800 mm - 700&900XP PNC 216186
- Gazlı cihazlar için regülatör - 700&900XP PNC 927225

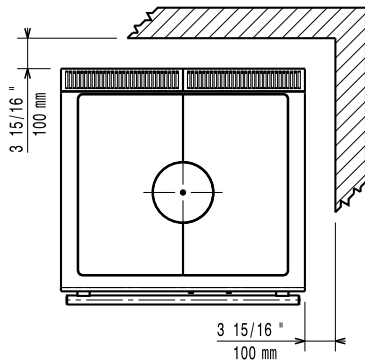
Ön



Yan

EQ = Topraklama vidası  
G = Gaz bağlantısı

Üst

**Gaz:**

<b>Gaz Gücü:</b>	13 kW
<b>Standart gaz dağıtım:</b>	Doğal Gaz
<b>Gaz Tipi Seçeneği:</b>	LPG
<b>Gaz Girişi:</b>	1/2"

**Temel bilgiler:**

Bu cihaz ısıya duyarlı bir başka cihazın veya mobilyanın yanına yerleştirilirse 150 mm'lik bir açıklık bırakılması veya ısı izolasyonu sağlanması gereklidir.

**Fırın çalışma sıcaklığı:** 110 °C MIN; 270 °C MAX

**Fırın hazne boyutları (genişlik):** 540 mm

**Fırın hazne boyutları (yükseklik):** 300 mm

**Fırın hazne boyutları (derinlik):** 650 mm

**Net ağırlık:** 95 kg

**Ambalajlı ağırlık:** 120 kg

**Ambalaj yüksekliği:** 1080 mm

**Ambalaj genişliği:** 820 mm

**Ambalaj derinliği:** 860 mm

**Ambalajlı hacim:** 0.76 m<sup>3</sup>

**Sertifika grubu:** N7TG

**Kapalı ateş ocağın kullanılabilir pişirme yüzeyi (genişlik):** 690 mm

**Kapalı ateş ocağın kullanılabilir pişirme yüzeyi (derinlik):** 595 mm